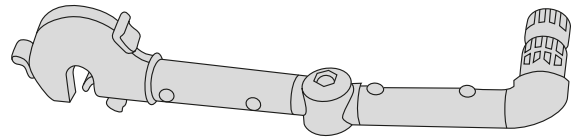
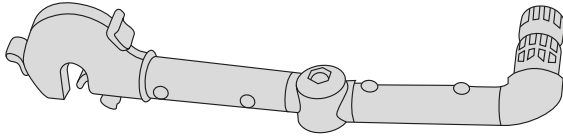


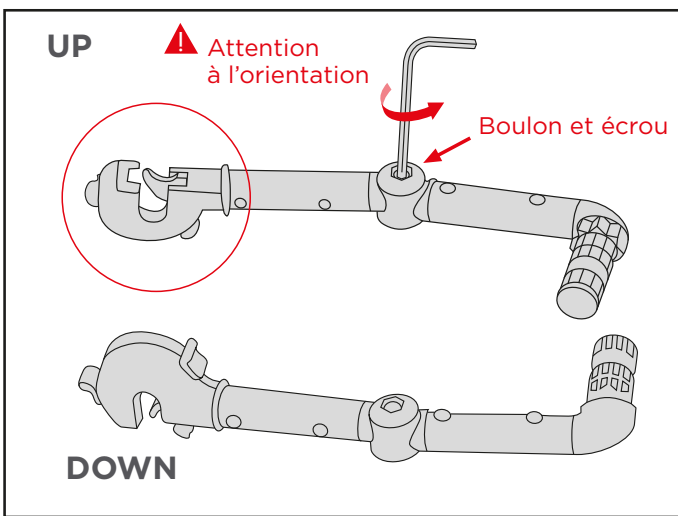
Marche pour poussette

A l'ouverture du pack, si vous trouvez la configuration décrite par la figure -1-, la séquence qui suit permet d'installer la marche pour poussette.

Ce que vous recevez :

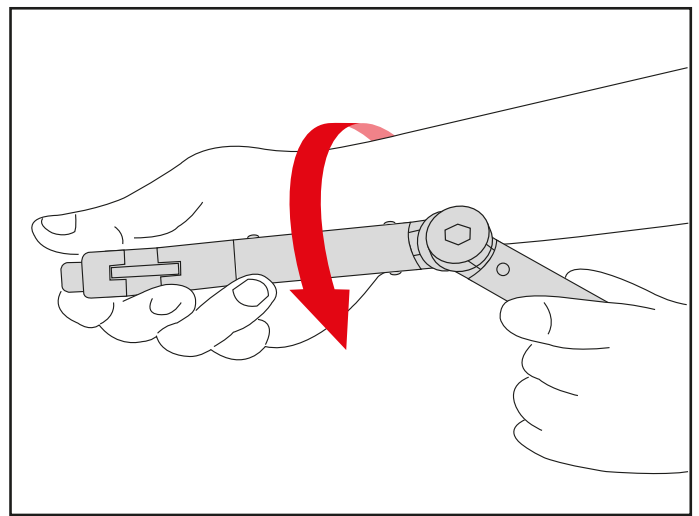


ETAPE 1



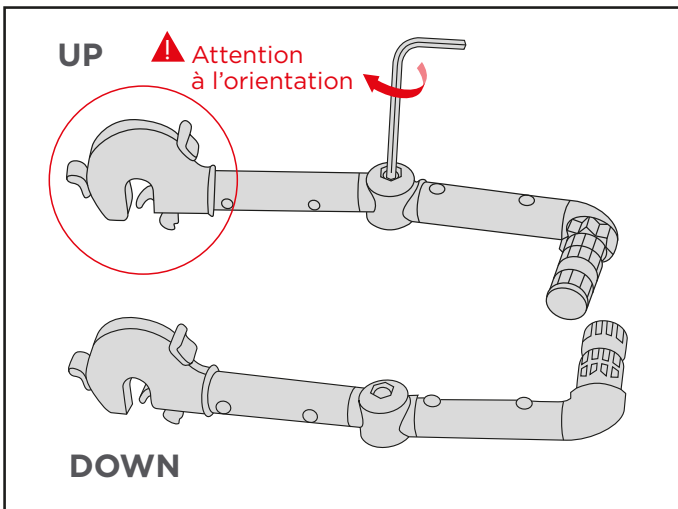
Retourner le bras **UP** et dévisser légèrement l'écrou.

ETAPE 2



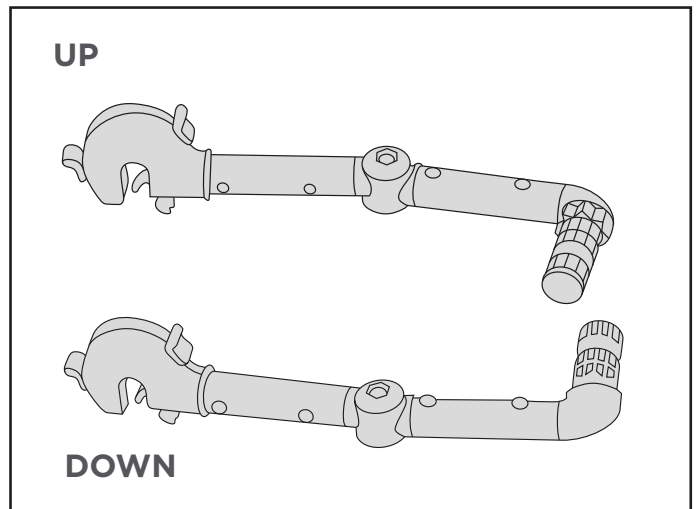
Tenir le bras **UP**.
Faire tourner la main droite vers l'intérieur.

ETAPE 3



Revisser l'écrou.

ETAPE 4



Les bras **UP** et **DOWN** sont prêts à être fixés à la poussette.